

W+D 326 BC

Das universellste
Produktionssystem



W+D

Die universellste Maschine für Briefumschläge und Versandtaschen

Die **W+D 326 BC** bietet den variabelsten Format- und Produktbereich an – vom Briefumschlag bis zur Versandtasche. Die Verwendung der Komplettschnitt-Technologie ist der effizienteste Weg zur Produktivität.

Mehrfachfenster sind ebenso möglich wie die verschiedensten Schlussklappengummierungen.

Die Maschine gibt Ihnen die Möglichkeit, flexibel auf die Wünsche Ihrer Kunden einzugehen – auch auf Sonderprodukte.



Leistungsmerkmale

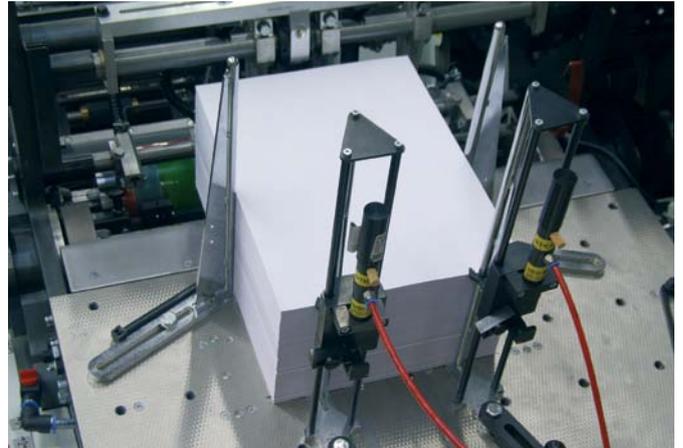
- / Inline-Schneiden, -Folienklebung, -Vorbruch und -Perforation
- / Viele Formatgrößen und Schnittformen für Briefumschläge und Versandtaschen
- / Bis zu 500 Briefumschläge/min.
- / Qualitätspriorisierte Produktion
- / EasyCut-Magnetzylindertechnologie standardmäßig
- / Kuvertierschnittform mit innen- bzw. außenliegenden Seitenklappen
- / Alle Arten der Schlussklappengummierungen: Nassklebe-, Selbstklebe-, Heißleim-Haftklebegummierung
- / Ideal für vorbedruckte Ware
- / Einzel- oder Mehrfachfenster

Vorteile

- / Großer Format- und Produktbereich
- / Kompakte, ergonomische Bauweise mit integriertem Schaltschrank
- / Einfach zu erlernen und zu bedienen
- / Hervorragende Produktqualität
- / EasyCut-Magnetzylindertechnologie
- / Geringe Kosten für Formatwerkzeuge
- / Heißleim-Haftklebestation verfügbar
- / Soforthilfe durch Router für Ferndiagnose
- / Besondere Formate und Schnittformen sowie Sonderfenster möglich
- / Produktion vom Rechteckbogen möglich



Touch-Screen für Kontrolle und Eingabe

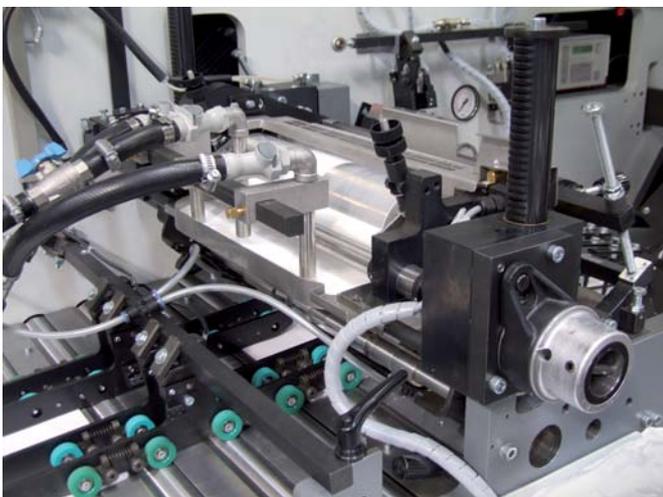


Blatteinzug für Stanzlinge oder Rechteckbögen

Basisausstattung

- / Blatteinzug für Stanzlinge oder Rechteckbögen
- / EasyCut-Magnetzylindertechnologie
- / Bedienmonitor für Kontrolle und Eingabe
- / Fenstermaterialeinklebestation

- / Verschlussklappengummierstation für Nass- und Selbstklebegummierung
- / Gummierstation für Briefumschlag-Seitenklappen bzw. Versandtaschen-Bodenklappen



Boden- und Seitenklappengummierstation



Verschlussklappengummierstation



2. Fenstermaterialeinklebestation



Flexodruckwerke für Außendruck

Optionale Module

- / Flexodruckwerke für Innen- und Außendruck
- / Heißleim-Haftklebestation mit Aufbringen des Silikonpapierstreifens
- / 2. Fenstermaterialeinklebestation
- / Werkzeuge zur Herstellung von Briefumschlägen mit außenliegenden Seitenklappen

- / Lärmschutz
- / Düsenbeleimung für Seitenklappen bei Bookletformaten
- / Formatbereichserweiterung bis B4 und/oder K2
- / Werkzeuge zur Herstellung von Seitenfaltenbeutel



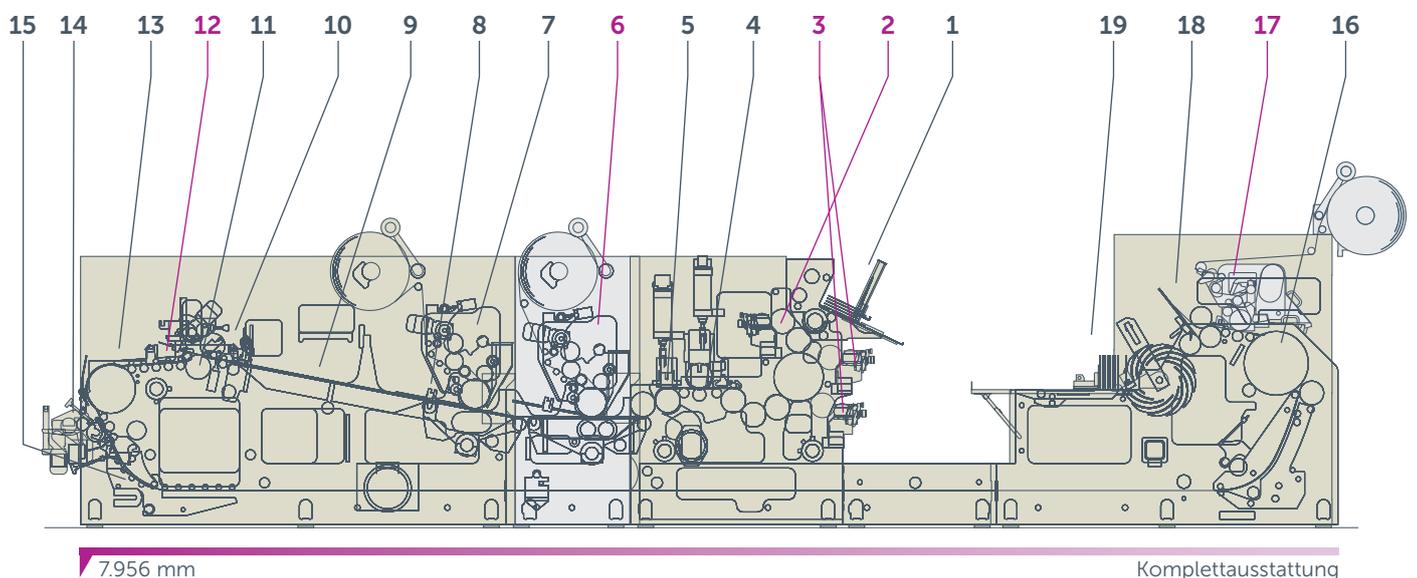
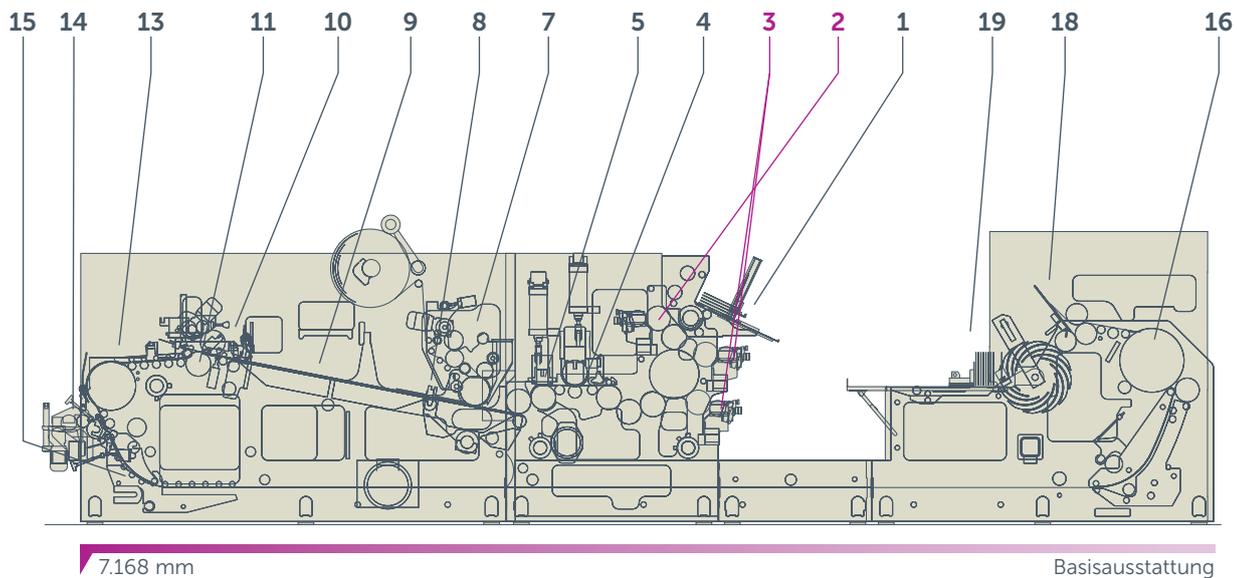
Faltwerkzeug für außenliegende Seitenklappen



Heißleim-Haftklebegummierung

Anlagenlayout Module

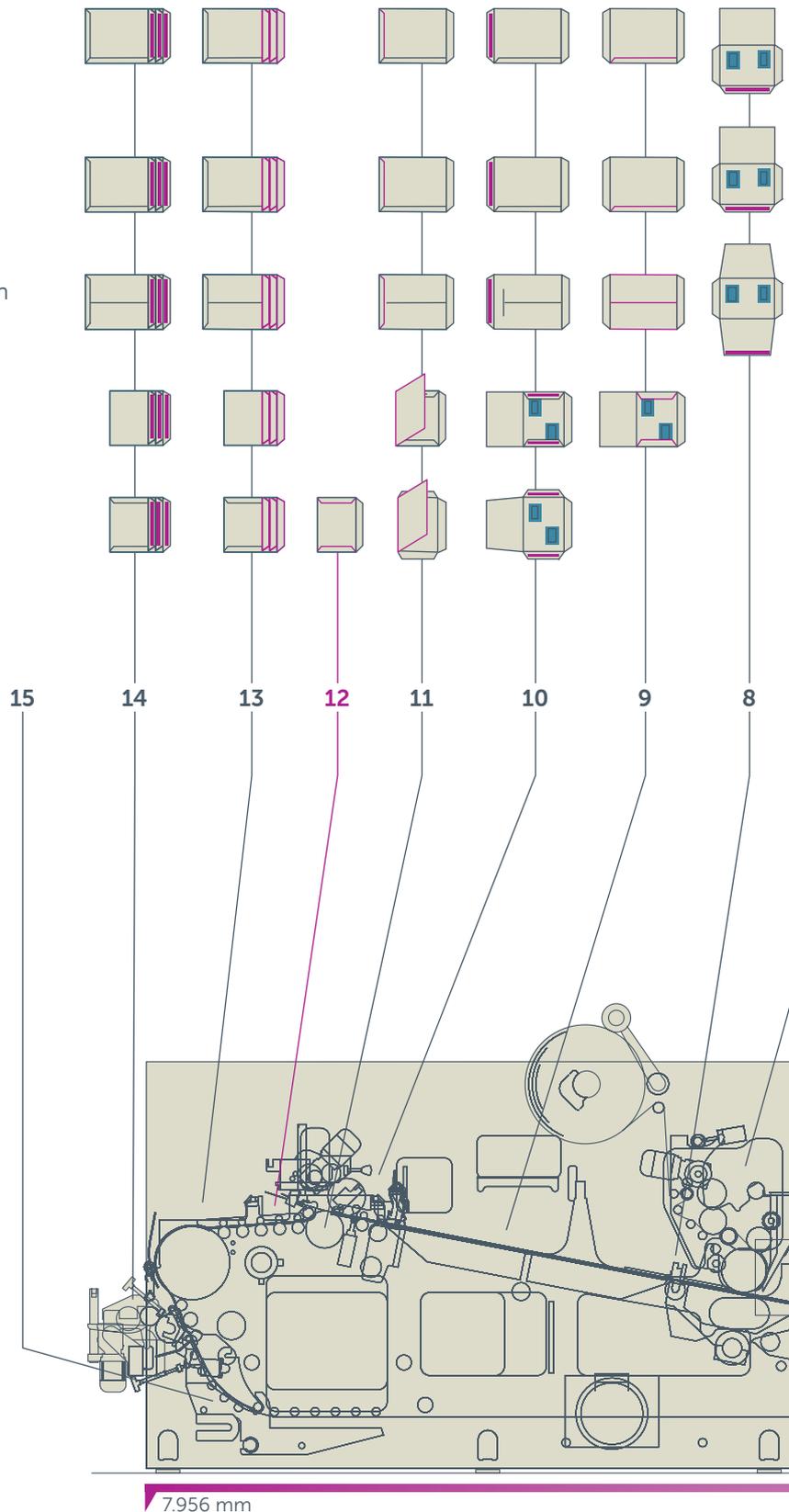
- | | |
|--|--|
| 1 Blatteinzug | 11 Bodenklappenfaltstation |
| 2 Flexo-Innendruckwerk | 12 faltwerkzeuge für außenliegende Seitenklappen |
| 3 Flexo-Außendruckwerke | 13 Staffelstation |
| 4 Quer- und Längsvorbruchstation | 14 Verschlussklappengummierstation |
| 5 Schneidstation für Fensterausschnitt und Komplettschnitt | 15 Trockenstrecke |
| 6 2. Fenstermaterialeinklebestation | 16 Regulierstation |
| 7 Fenstermaterialeinklebestation | 17 Heißleim-Haftklebestation |
| 8 Seitenklappengummierstation für Versandtaschen | 18 Verschlussklappenfaltstation |
| 9 Seitenklappenfaltstation (innenliegende Seitenklappen) | 19 Ablage |
| 10 Boden- bzw. Seitenklappengummierstation | ● optionale Maschinenmodule |

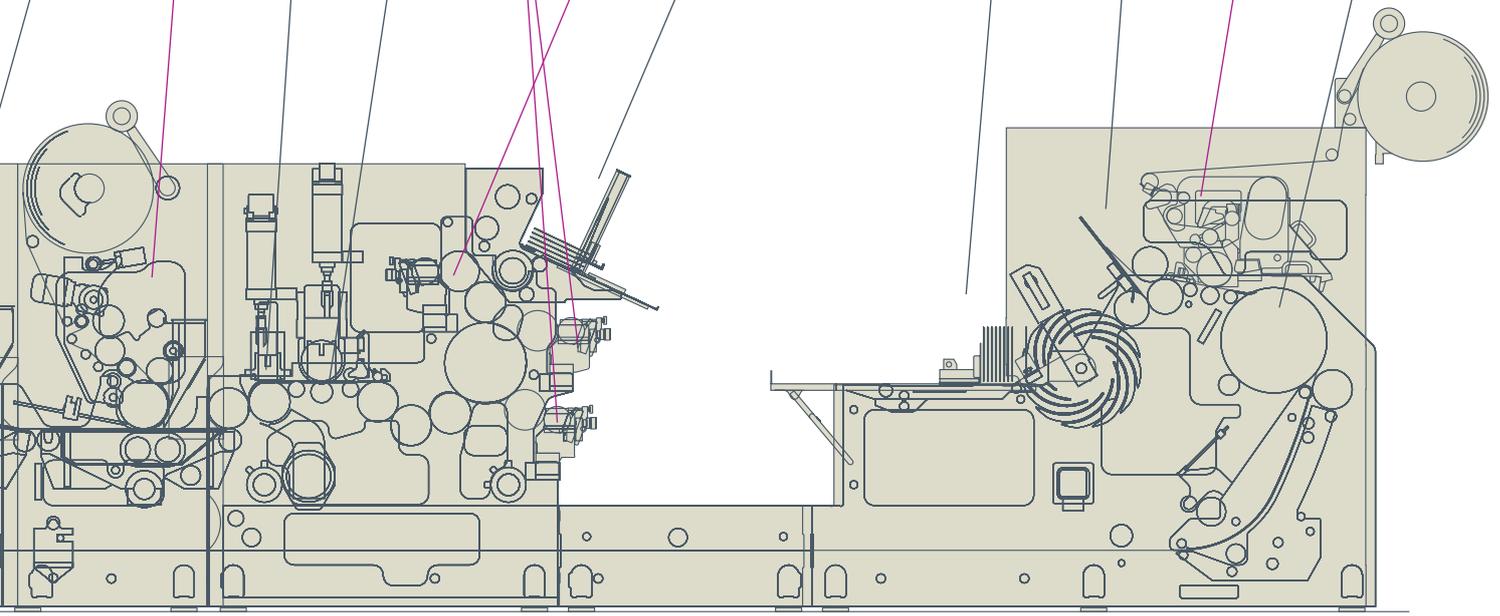
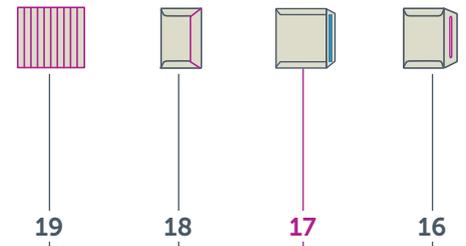
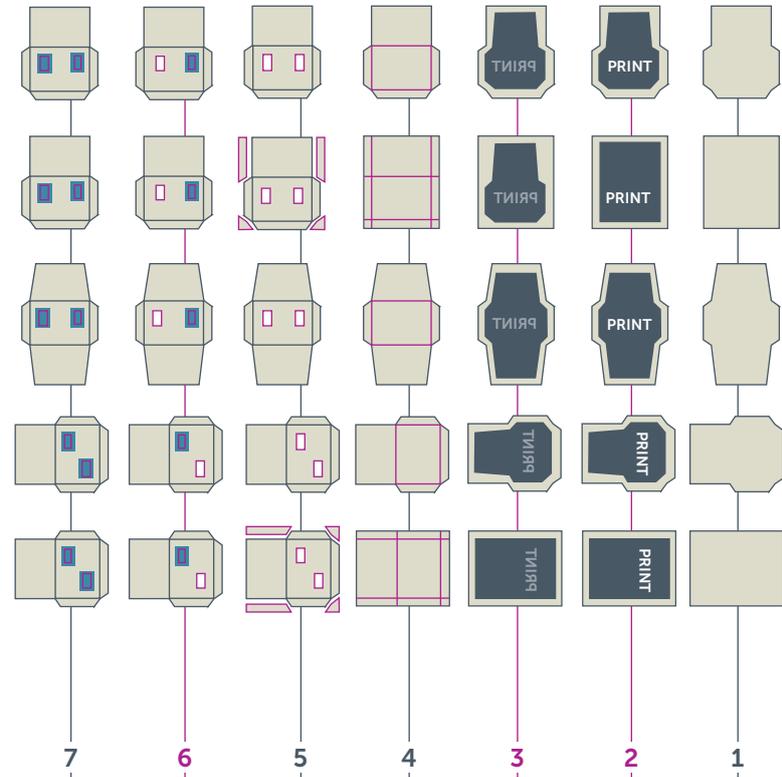


Anlagenlayout

- 1 Blatteinzug
- 2 Flexo-Innendruckwerk
- 3 Flexo-Außendruckwerke
- 4 Quer- und Längsvorbruchstation
- 5 Schneidstation für Fensterausschnitt und Komplettschnitt
- 6 2. Fenstermaterialeinklebestation
- 7 Fenstermaterialeinklebestation
- 8 Seitenklappengummierstation für Versandtaschen
- 9 Seitenklappenfaltstation (innenliegende Seitenklappen)
- 10 Boden- bzw. Seitenklappengummierstation
- 11 Bodenklappenfaltstation
- 12 **Faltwerkzeuge für außenliegende Seitenklappen**
- 13 Staffelstation
- 14 Verschlussklappengummierstation
- 15 Trockenstrecke
- 16 Regulierstation
- 17 Heißbleim-Haftklebestation
- 18 Verschlussklappenfaltstation
- 19 Ablage

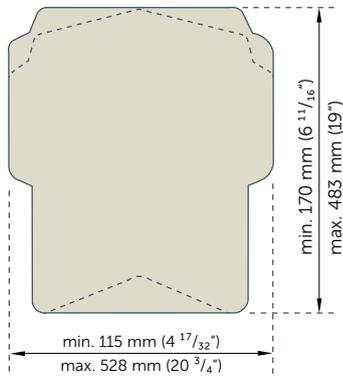
● optionale Maschinenmodule



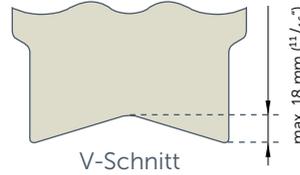


Abmessungen und Formate

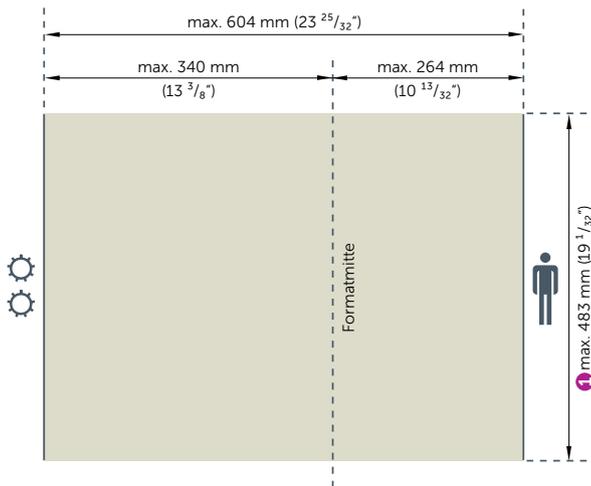
Zuschnittform



Ausschnitttiefe

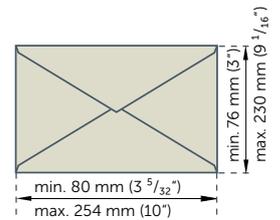
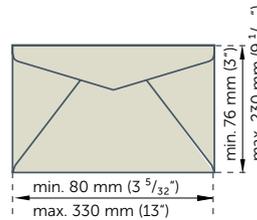
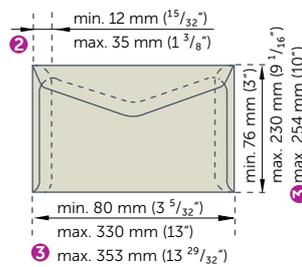
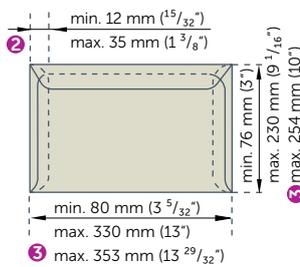


Kompletschnitt



Endformat

Briefumschläge



Booklet

Kuvertierschnitt

Sattelschluss

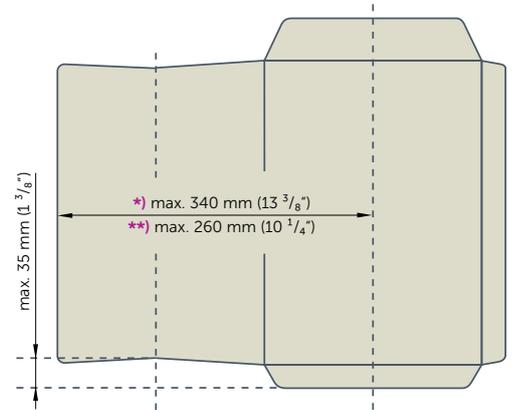
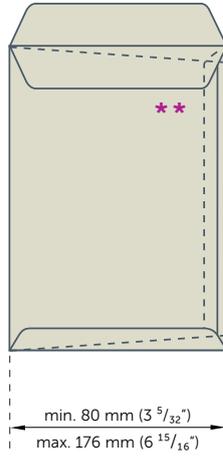
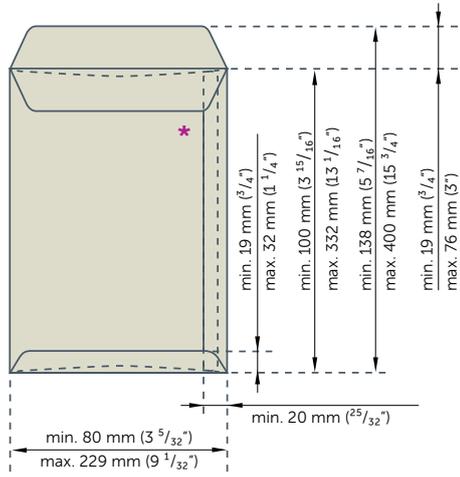
Spitzschluss

- 1 Bei einem Formatkompletschnitt aus einem Rechteckbogen mit umlaufender ausgeschnittener Kontur reduziert sich die Ausschneidehöhe auf 465 mm (18 5/16")
- 2 Maximale Breite bei außenliegenden Seitenklappen 25 mm (1") – Spezielle Faltwerkzeuge notwendig
- 3 Nur mit Option »Erweiterter Formatbereich« möglich

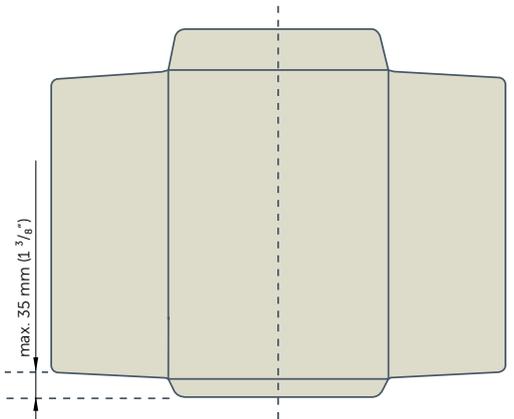
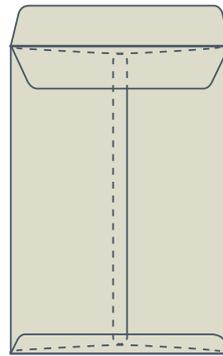
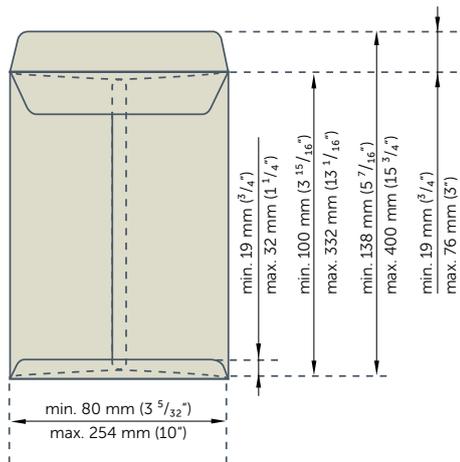
Alle verbindlichen Angaben zum Formatbereich sind in dem jeweils zur Maschinentype verfügbaren Leistungsblatt enthalten.

Endformat

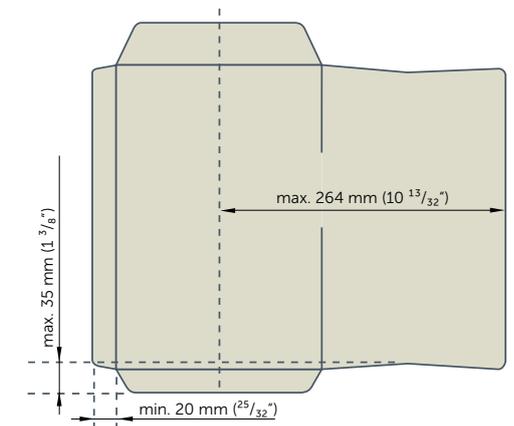
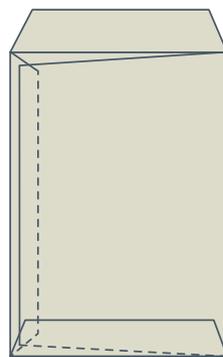
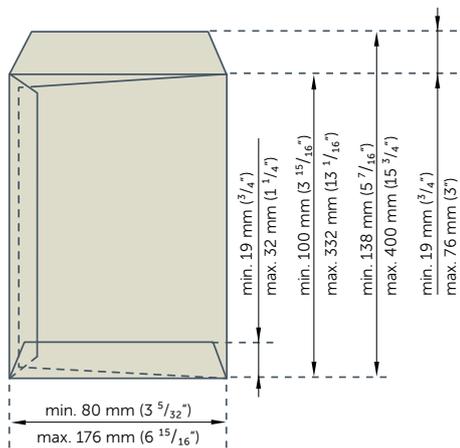
Versandtaschen



Seitenschluss rechts



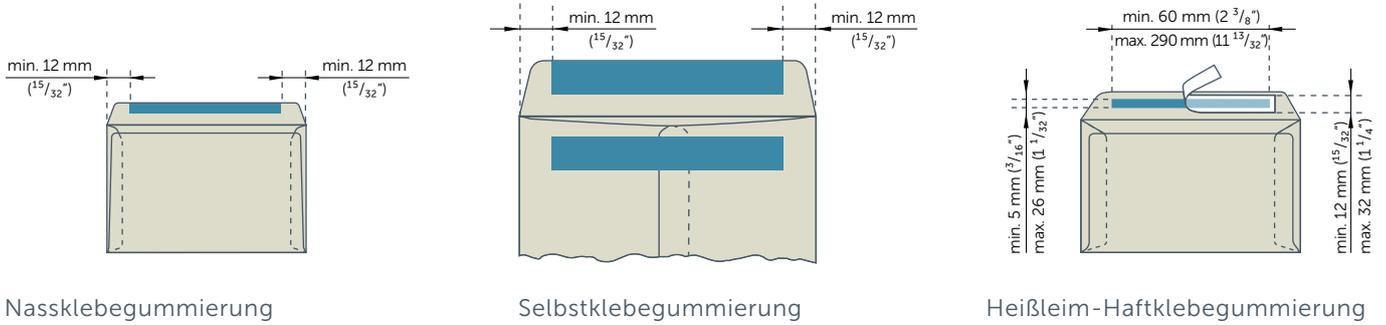
Mittelschluss



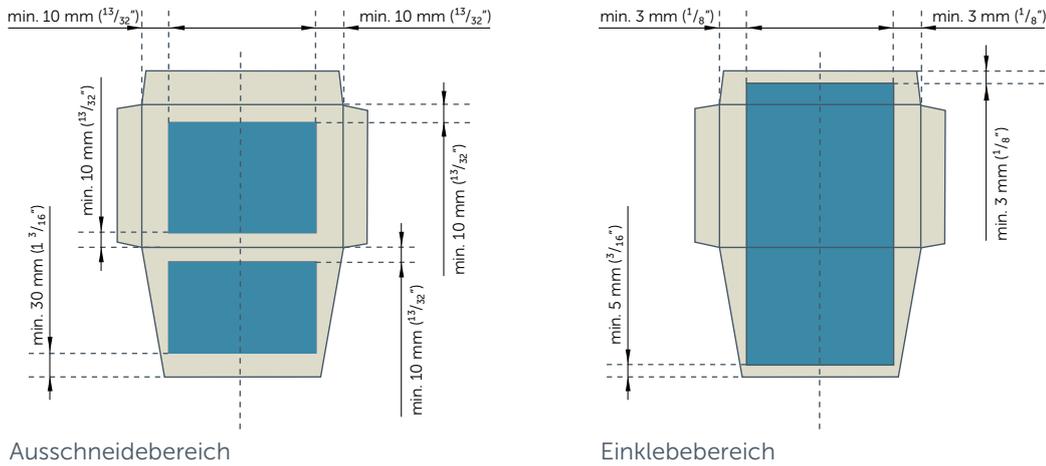
Seitenschluss links

Abmessungen und Formate

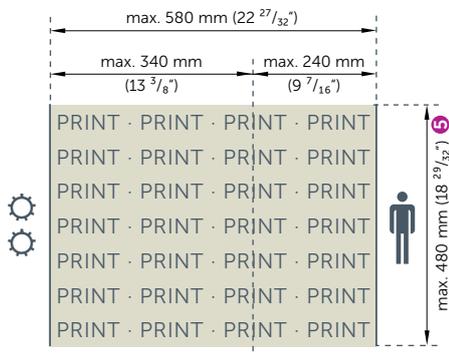
Verschlussklappengummierung



Befensterungsbereich



Druckbereich



Flexodruckwerke für Innen- und Außendruck

5 Bei Klischeezylinder mit Einhängesystem reduziert sich die Drucklänge auf 460 mm ($18\ 1/2''$)

Alle verbindlichen Angaben zum Formatbereich sind in dem jeweils zur Maschinentype verfügbaren Leistungsblatt enthalten.

Technische Spezifikationen

Typ		BC	
Maximale Leistung pro Minute	Briefumschläge	500 Stück	
	Versandtaschen	250 Stück	
	Übergroße Booklets ¹	100 – 120 g/m ² (27 – 32 lb) 150 Stück	
Papiergewicht	Briefumschläge	60 – 150 g/m ² (16 – 40 lb) ²	
	Versandtaschen	80 – 150 g/m ² (21 – 40 lb)	
Formatbereich Briefumschlag	Booklet	min. 76 mm (3") x 80 mm (3 5/32") – max. 230 mm (9 1/16") x 330 mm (13") max. 254 mm (10") x 353 mm (13 29/32") ¹	
	Sattelschluss	min. 76 mm (3") x 80 mm (3 5/32") – max. 230 mm (9 1/16") x 330 mm (13")	
	Spitzschluss	min. 76 mm (3") x 80 mm (3 5/32") – max. 230 mm (9 1/16") x 254 mm (10")	
Formathöhe	Briefumschläge mit offener Schlussklappe	min. 100 mm (3 15/16") – max. 400 mm (15 3/4")	
Formatbereich Versandtasche	Seitenschluss rechts	min. 100 mm (3 15/16") x 80 mm (3 5/32") – max. 332 mm (13 1/16") x 229 mm (9 1/32")	
	Mittelschluss	min. 100 mm (3 15/16") x 80 mm (3 5/32") – max. 332 mm (13 1/16") x 254 mm (10")	
	Seitenschluss links	min. 100 mm (3 15/16") x 80 mm (3 5/32") – max. 332 mm (13 1/16") x 176 mm (6 15/16")	
Zuschnittmaße	Gesamtlänge	min. 170 mm (6 11/16") – max. 483 mm (19")	
	Gesamtbreite	min. 115 mm (4 17/32") – max. 528 mm (20 3/4")	
Fenstermaterial-abmessungen	Fenstermaterialrolle	Durchmesser	max. 500 mm (20")
		Breite	min. 45 mm (1 25/32") – max. 320 mm (12 1/2")
	Wickelhülse Innendurchmesser	70 – 77 mm (2 3/4" – 3 1/32")	
	Abschnittlänge	min. 45 mm (1 25/32") – max. 254 mm (10")	
Silikonpapier-abmessungen	Silikonpapierrolle	Durchmesser	max. 500 mm (20")
		Breite	min. 66 mm (2 19/32") – max. 300 mm (11 13/16")
	Wickelhülse Innendurchmesser	70 – 77 mm (2 3/4" – 3 1/32")	
	Schutzstreifen Abschnittlänge	min. 12 mm (15/32") – max. 32 mm (1 1/4")	
Drucklänge/Zuschnitt	bei vollem Klischeezylinder	max. 480 mm (18 29/32")	
	mit Einhängesystem	max. 460 mm (18 1/8")	
Druckbreite/Zuschnitt	Innen- und Außendruck	max. 580 mm (22 27/32")	
Abmessungen und Gewicht ³	Länge	7.168 mm (23,5 ft)	
	Breite	2.200 mm (7,2 ft)	
	Höhe	2.200 mm (7,2 ft)	
	Nettogewicht	9.750 kg (21.495 lb)	
Druckluftverbrauch	6 bar	max. 48 m ³ /h	
Vakuumbedarf	0,6 bar	max. 1.140 m ³ /h	
Blasluftbedarf	0,8 bar	max. 140 m ³ /h	
Anschlusswerte (50 Hz)	Basismaschine	max. 42,5 kVA	
	Materialabsaugung	max. 7,5 kVA	
	Pumpenausrüstung	max. 45,5 kVA	
	Heißleim-Haftklebestation	max. 8,5 kVA	
Lärmemission	Angaben nach EN 13023 ohne Lärm-schutz mit Lärm-schutz	88 dB (A)	
		85 dB (A)	

¹ Nur mit Option »Erweiterter Formatbereich« möglich, kein Komplettschnitt, nur vom Stanzling

² Komplettschnitt ab 80 g/m² (21 lb) und einer Materialstärke von 0,085 mm (0,0033")

³ Maschine in Basisausstattung, siehe Seite 5

Alle angegebenen Leistungswerte beziehen sich auf die Produktion eines definierten Referenzproduktes unter bestimmten Bedingungen, die eine mögliche Praxisanwendung widerspiegeln. Die in der Produktionspraxis erzielbaren Leistungswerte sind abhängig von einer Vielzahl von Parametern, auf die W+D keinen Einfluss hat. Dazu zählen unter anderem die Beschaffenheit der verarbeiteten Rohmaterialien, die Zuschnittform, Luftfeuchtigkeit und die Umgebungstemperatur. W+D behält sich Konstruktionsänderungen und Änderungen der Leistungsangaben vor.



W+D Standorte

Winkler+Dünnebier GmbH
Sohler Weg 65
56564 Neuwied · Deutschland
t. +49 2631 840
info@w-d.de

POEM PreOwnedEnvelopeMachines GmbH
Sohler Weg 70
56564 Neuwied · Deutschland
t. +49 2631 345386
info.poem@w-d.de · w-d-poem.de

Winkler+Dünnebier GmbH
Standort Bad Oeynhausen
Valdorfer Straße 3
32545 Bad Oeynhausen · Deutschland
t. +49 5731 7440
info.ins@w-d.de

W+D North America Inc.
11300 West 80th Street
Lenexa, KS 66214 · USA
t. +1 913 4929880
info@wdnorthamerica.com

W+D Asia Pacific Sdn. Bhd
(Co No: 762144A)
No: 860, 8th Floor, Block A2
Leisure Commerce Square
No: 9, Jalan PJS 8/9, 46150 Petaling Jaya
Selangor · Malaysia
t. +60 3 78654883
info@w-d.com.my

Unsere Marken

