

W+D 320 BE

Das perfekte modulare
Produktionssystem



W+D

Die ideale Investition für die Briefumschlag-Eigenfertigung

Das Produktionssystem **W+D 320 BE** ist die perfekte Lösung für sowohl Druckereien, Direktmailer, Onlinedrucker sowie Papier- und Briefumschlag-Großhändler, die eine eigene Briefumschlagproduktion betreiben wollen – wie auch für konventionelle Briefumschlagproduzenten, die ihre Produktion mit einer universellen Maschine für Kleinaufträge ergänzen möchten.

Die **W+D 320 BE** ist hochflexibel, schnell umstellbar und ermöglicht Ihnen einfach und profitabel auf individuelle Kundenbedürfnisse zu reagieren.



Leistungsmerkmale

- / Inline-Schneiden, -Folienklebung, -Vorbruch und -Perforation
- / Viele Formatgrößen und Schnittformen für Briefumschläge und Versandtaschen
- / Bis zu 21.000 Briefumschläge/Stunde
- / Qualitätspriorisierte Produktion
- / EasyCut-Magnetzylindertechnologie standardmäßig
- / Kuvertierschnittform mit innen- bzw. außenliegenden Seitenklappen
- / Alle Arten der Schlussklappengummierungen: Nassklebe-, Selbstklebe-, Heißleim-Haftklebegummierung
- / Ideal für vorbedruckte Ware
- / Einzel- oder Mehrfachfenster

Vorteile

- / Die perfekte Einstiegsmaschine
- / Kompakte, ergonomische Bauweise
- / Einfach zu erlernen und zu bedienen
- / Hervorragende Produktqualität
- / Kostengünstiger Inlineprozess
- / Geringe Kosten für Formatwerkzeuge
- / Heißleim-Haftklebestation verfügbar
- / Soforthilfe durch Router für Ferndiagnose
- / Besondere Formate und Schnittformen sowie Sonderfenster möglich
- / Produktion vom Rechteckbogen möglich



Touch-Screen für Kontrolle und Eingabe

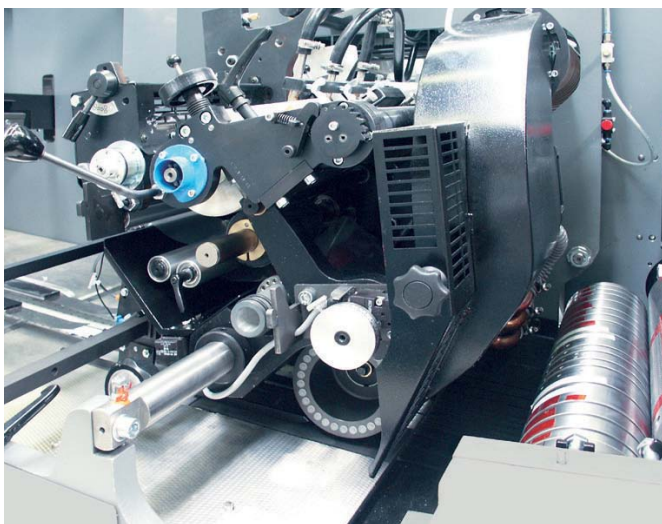


Blatteinzug für Stanzlinge oder Rechteckbögen

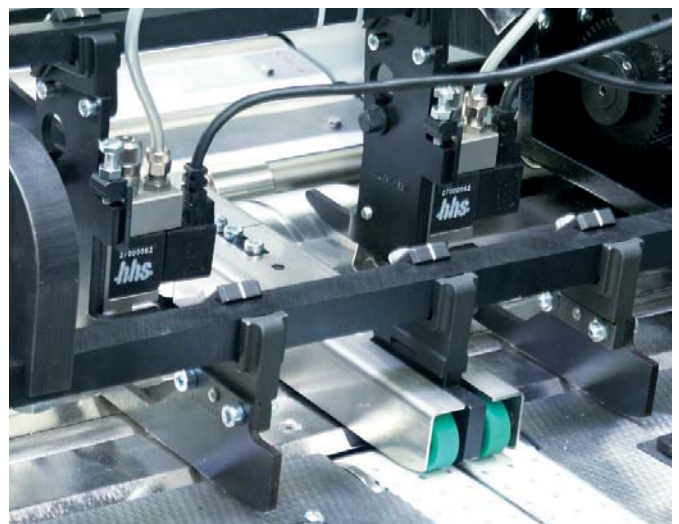
Basisausstattung

- / Blatteinzug für Stanzlinge oder Rechteckbögen
- / Vorbruchstation
- / Seitenklappenfaltstation für Booklets
- / Fenstermaterialeinklebestation
- / Staffel- und Verschlussklappengummierstation für Nassklebegummierung und Selbstklebegummierung

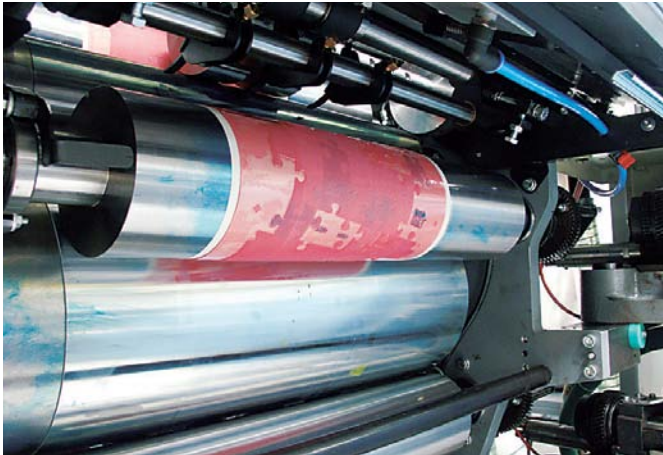
- / Düsenbeileimung für Seitenklappen bei Bookletformaten
- / EasyCut-Magnetzylindertechnologie
- / Bedienmonitor für Kontrolle und Eingabe



Fenstermaterialeinklebestation



Düsenbeileimung für Seitenklappen bei Bookletformat



Flexodruckwerk für Außendruck

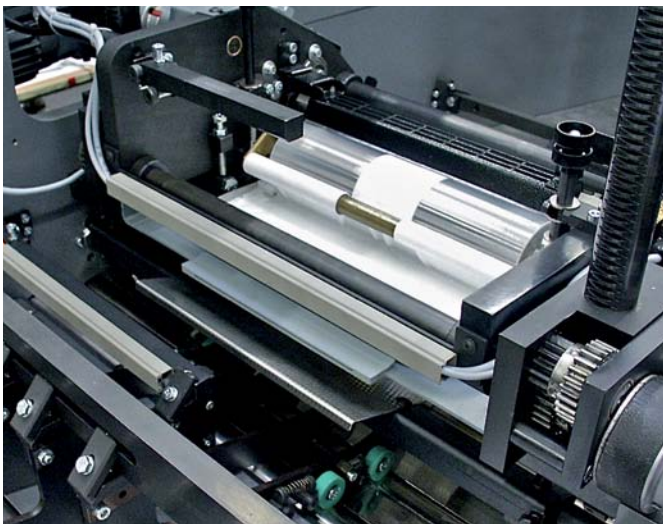


Heißleim-Haftklebegummierung

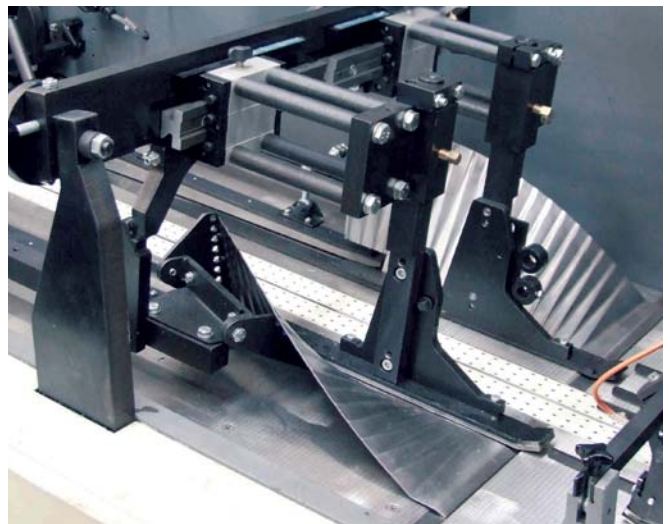
Optionale Module

- / Gummierstation für Briefumschlagseitenklappen bzw. Versandtaschenbodenklappe
- / Station zum Aufbringen von Heißleim-Haftklebegummierung
- / Rückfaltstation für Latex-Briefumschläge

- / Versandtaschenmodul
- / Hilfsaggregate wie Vakuumpumpen, Seitenkanalverdichter, Druckluftkompressoren etc.
- / Flexodruckwerke für Innen- und Außendruck



Gummierstation für Bodenklappe und Seitenklappen



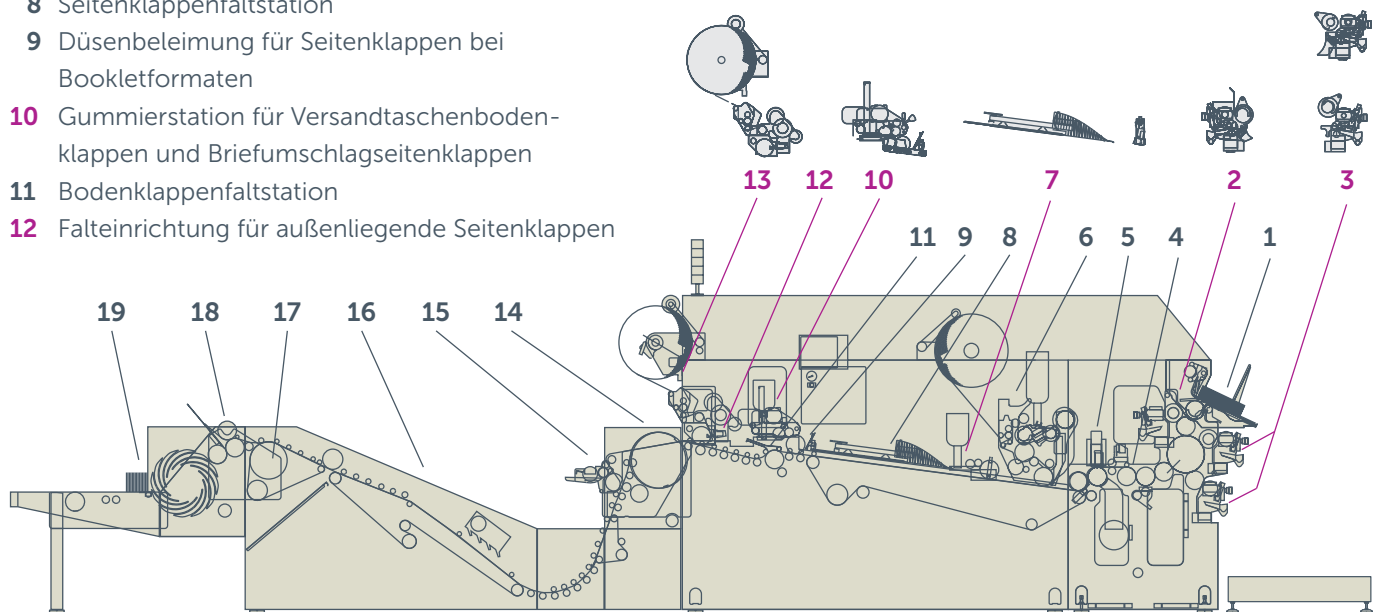
Falteinrichtung für Versandtaschenseitenklappen

Anlagenlayout module

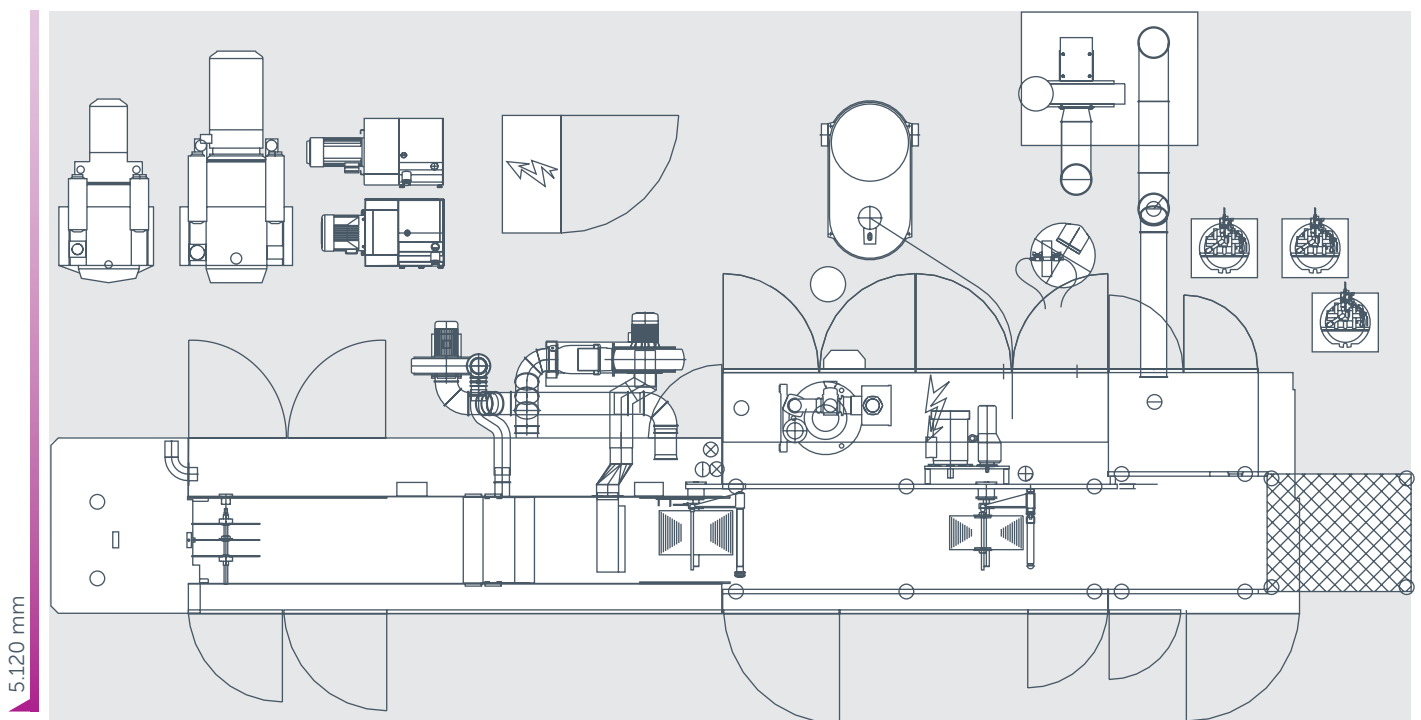
- 1 Blatteinzug
- 2 Flexo-Innendruckwerk
- 3 Flexo-Außendruckwerke
- 4 Quer- und Längsvorbruchstation
- 5 Schneidstation für Fensterausschnitt und Komplettschnitt
- 6 Fenstermaterialeinklebestation
- 7 Düsenbeileimung und Falteinrichtung für Seitenklappen bei Versandtaschen
- 8 Seitenklappenfaltstation
- 9 Düsenbeileimung für Seitenklappen bei Bookletformaten
- 10 Gummierstation für Versandtaschenbodenklappen und Briefumschlagseitenklappen
- 11 Bodenklappenfaltstation
- 12 Falteinrichtung für außenliegende Seitenklappen

- 13 Heißeim-Haftklebestation
- 14 Staffelstation
- 15 Verschlussklappengummierstation
- 16 Trockenstrecke
- 17 Regulierstation
- 18 Verschlussklappenfaltstation
- 19 Ablage

● optionale Maschinenmodule



9.258 mm

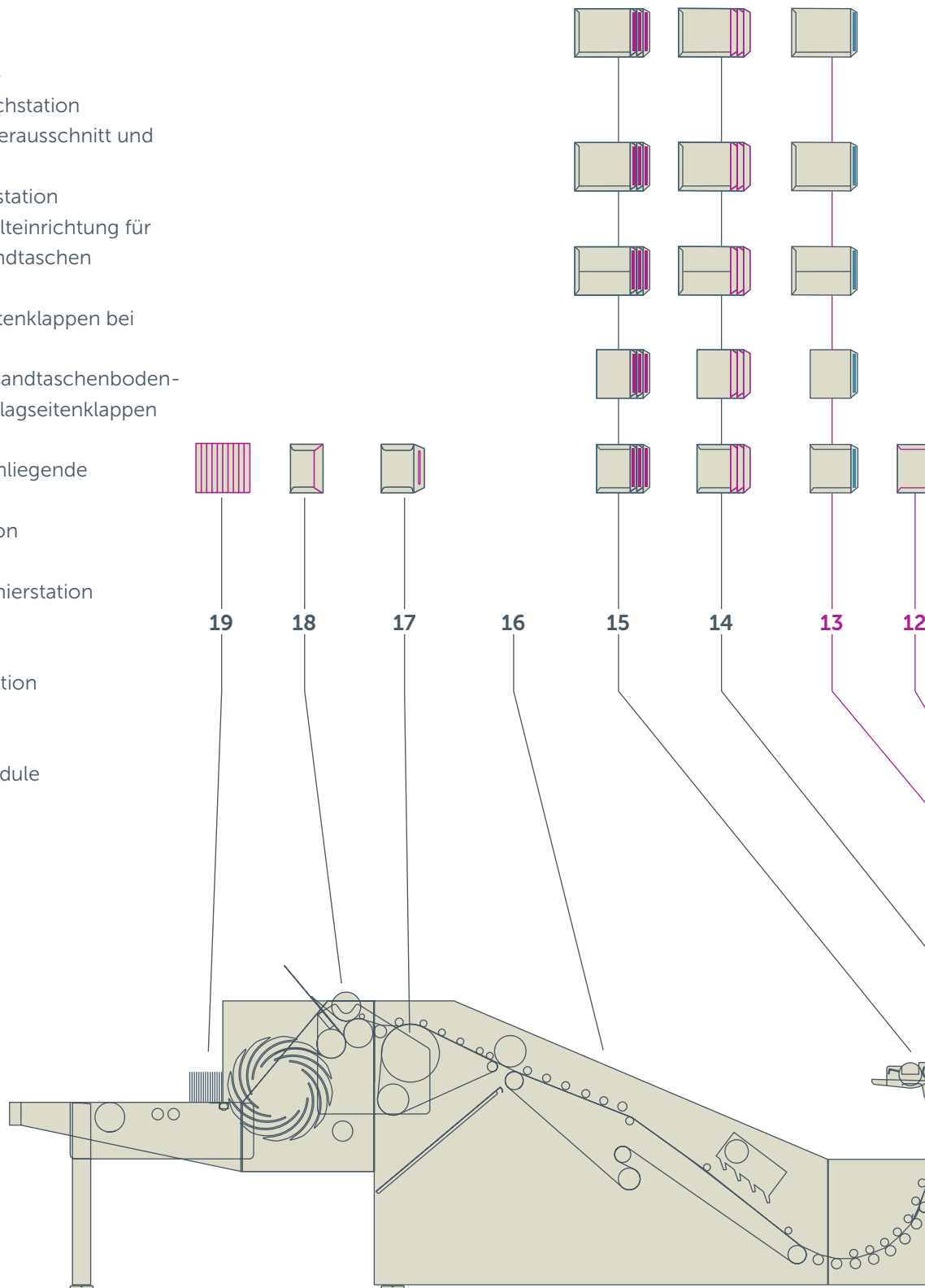


5.120 mm

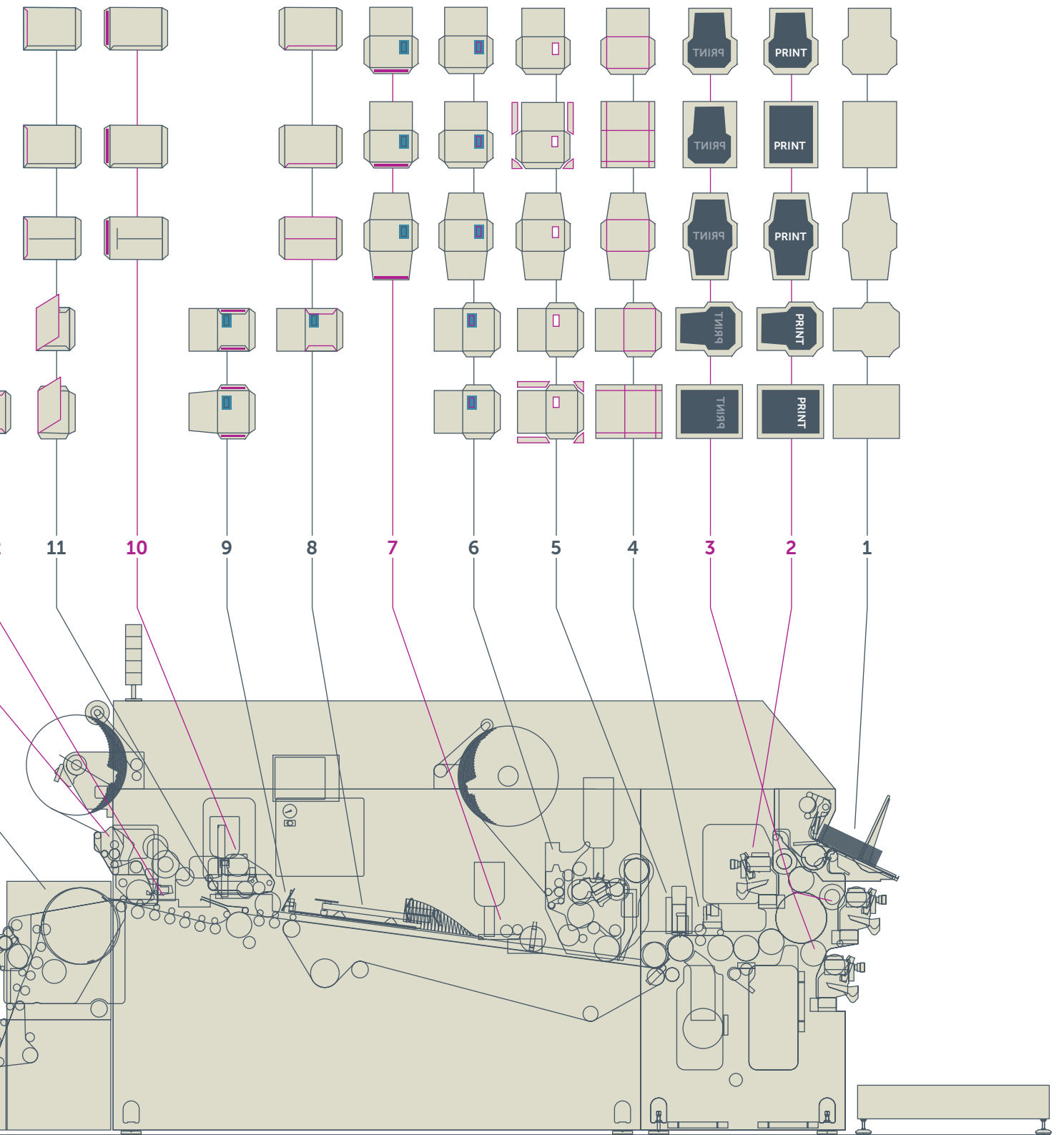
9.258 mm

Anlagenlayout

- 1 Blatteinzug
 - 2 Flexo-Innendruckwerk
 - 3 Flexo-Außendruckwerke
 - 4 Quer- und Längsvorbruchstation
 - 5 Schneidstation für Fensterausschnitt und Komplettschnitt
 - 6 Fenstermaterialeinklebestation
 - 7 Düsenbeileimung und Falteinrichtung für Seitenklappen bei Versandtaschen
 - 8 Seitenklappenfaltstation
 - 9 Düsenbeileimung für Seitenklappen bei Bookletformaten
 - 10 Gummierstation für Versandtaschenbodenklappen und Briefumschlagseitenklappen
 - 11 Bodenklappenfaltstation
 - 12 Falteinrichtung für außenliegende Seitenklappen
 - 13 Heißbleim-Haftklebestation
 - 14 Staffelstation
 - 15 Verschlussklappengummierstation
 - 16 Trockenstrecke
 - 17 Regulierstation
 - 18 Verschlussklappenfaltstation
 - 19 Ablage
- optionale Maschinenmodule

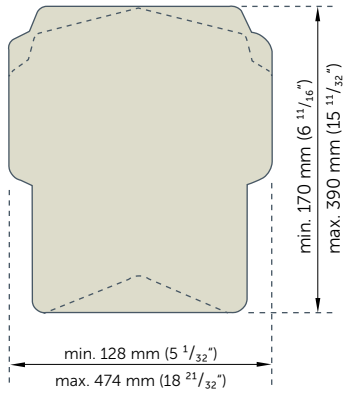


9.258 mm

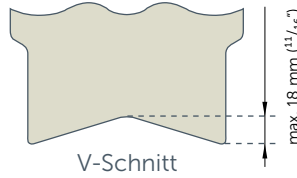


Abmessungen und Formate

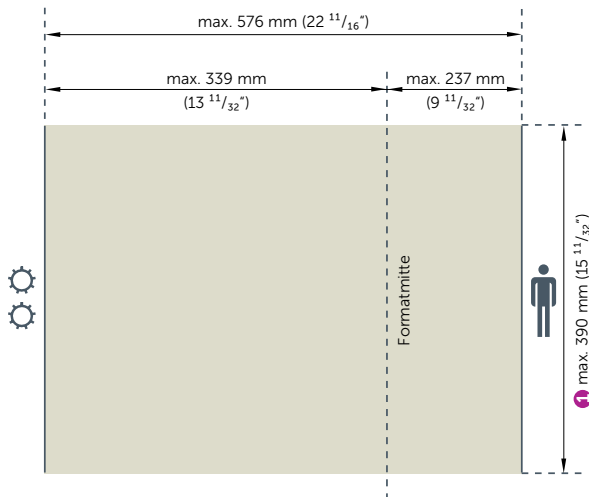
Zuschnittform



Ausschnitttiefe

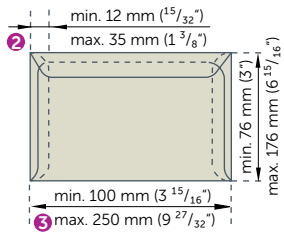


Kompletschnitt

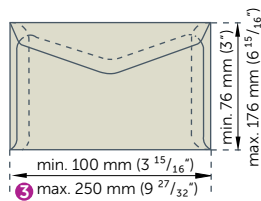


Endformat

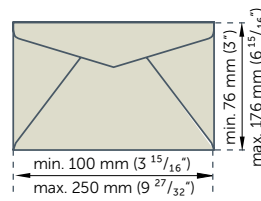
Briefumschläge



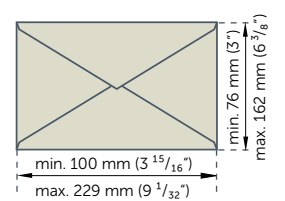
Booklet



Kuvertierschnitt



Sattelschluss 4



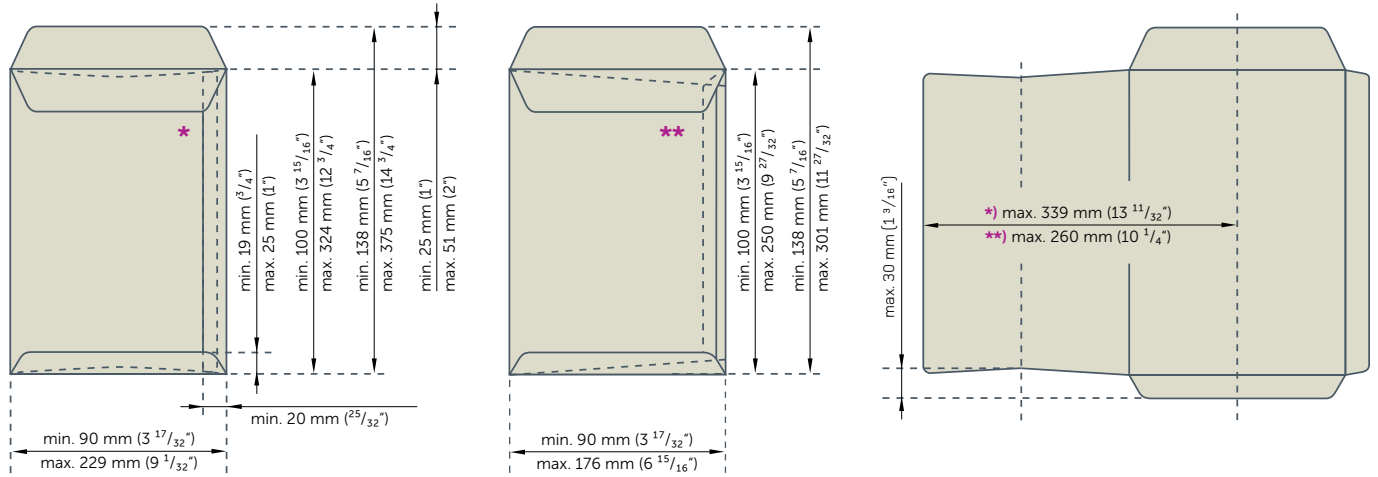
Spitzschluss 4

- 1 Bei einem Formatkompletschnitt aus einem Rechteckbogen mit umlaufender ausgeschnittener Kontur reduziert sich die Ausschneidehöhe auf 373 mm (14 11/16")
- 2 Bei außenliegenden Seitenklappen max. Seitenklappenbreite 25 mm (1") – Spezielle Falzwerkzeuge notwendig
- 3 Maximale Formatbreite in Abhängigkeit zur Breite der Seitenklappen
- 4 Nur mit Option „Boden- und Seitenklappengummierstation“

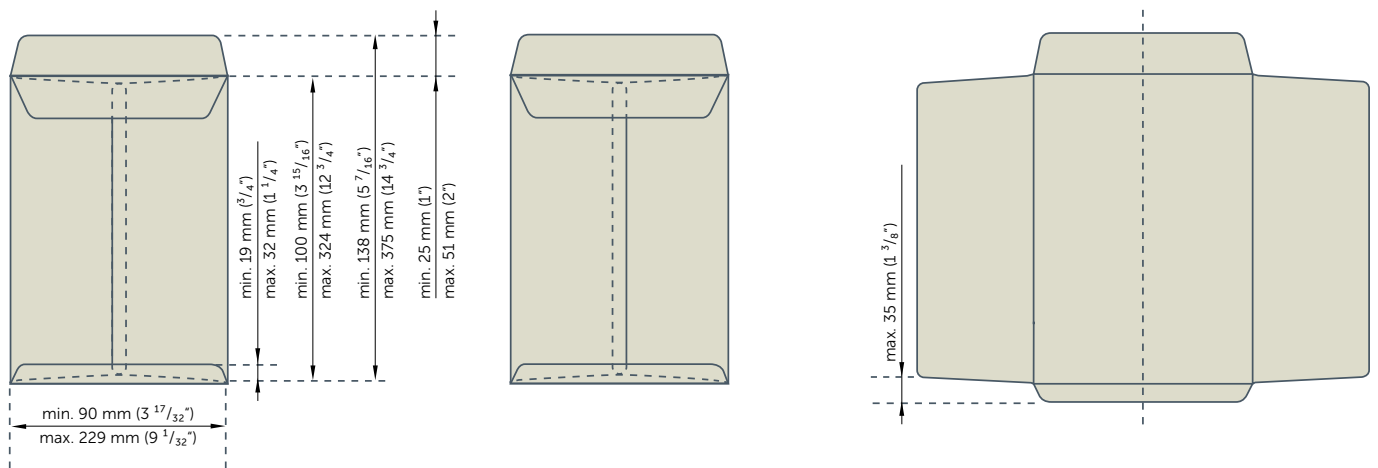
Alle verbindlichen Angaben zum Formatbereich sind in dem jeweils zur Maschinentype verfügbaren Leistungsblatt enthalten.

Endformat

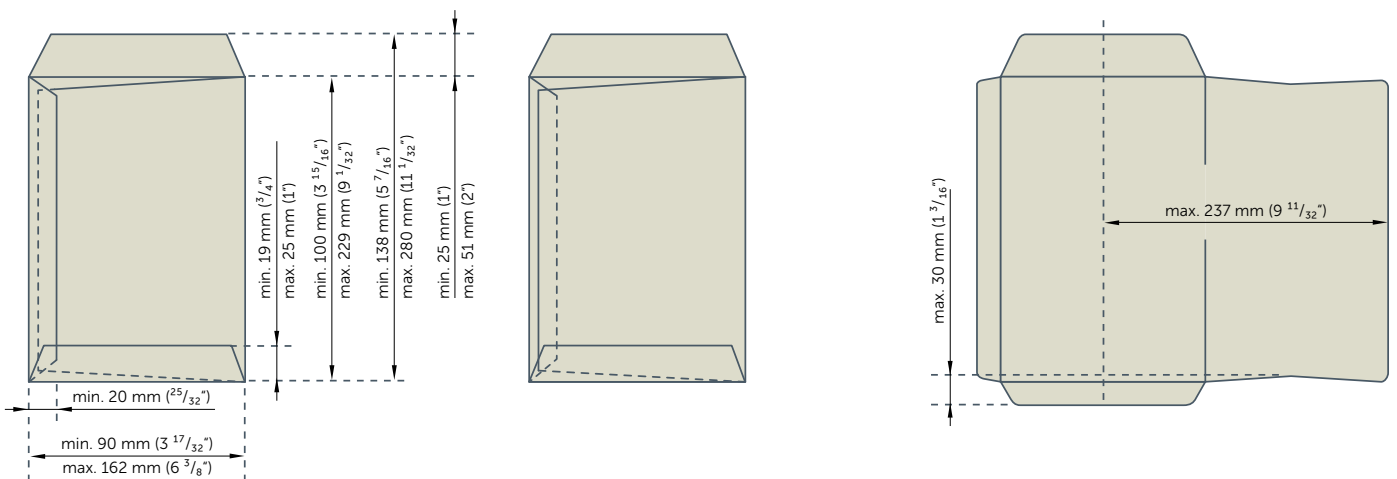
Versandtaschen



Seitenschluss rechts



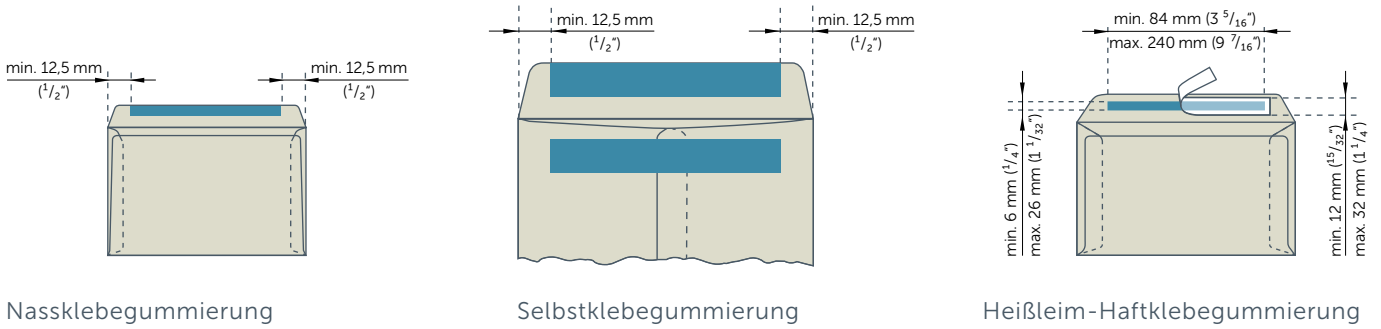
Mittelschluss



Seitenschluss links

Abmessungen und Formate

Verschlussklappengummierung

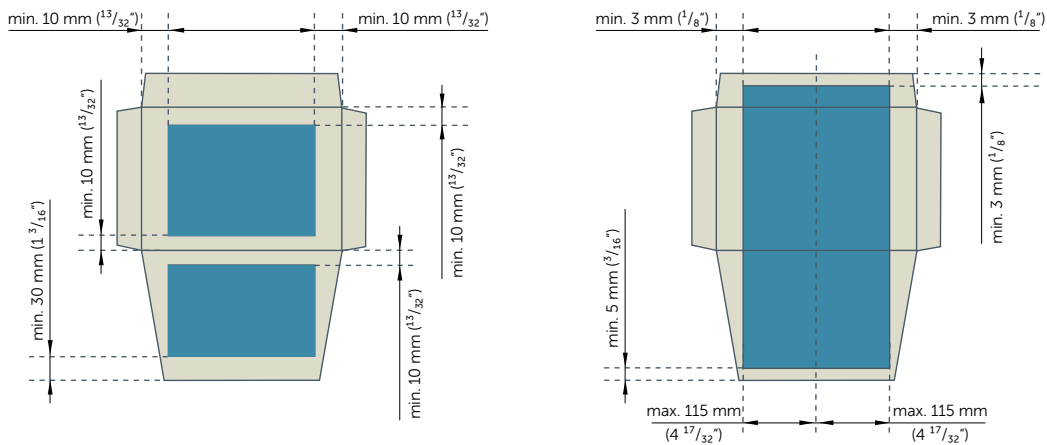


Nassklebegummierung

Selbstklebegummierung

Heißleim-Haftklebegummierung

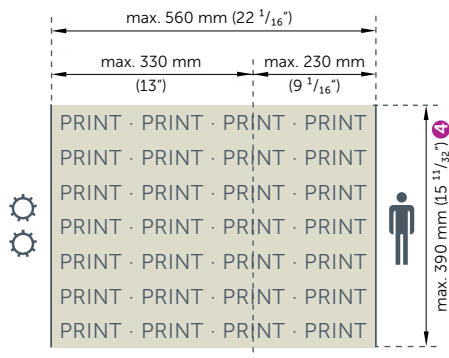
Befensterungsbereich



Ausschneidebereich

Einklebebereich

Druckbereich



Flexodruckwerke für Innen- und Außendruck

4 Bei vollem Klischeezylinder – bei Klischeezylinder mit Einhängesystem reduziert sich die Drucklänge auf 370 mm ($14 \frac{9}{16}$ ")

Alle verbindlichen Angaben zum Formatbereich sind in dem jeweils zur Maschinentype verfügbaren Leistungsblatt enthalten.

Technische Spezifikationen

Typ		BE	
Maximale Leistung pro Minute	Briefumschläge mit Nassklebe- oder Heißeim-Haftklebegummierung	350 Stück	
	Briefumschläge mit Selbstklebegummierung	250 Stück	
	Versandtaschen bis Größe B5	250 Stück	
	Versandtaschen größer als B5	150 Stück	
Papiergewicht	Briefumschläge	60 – 120 g/m ² (16 – 32 lb) ¹	
	Versandtaschen	80 – 120 g/m ² (21 – 32 lb)	
Formatbereich Briefumschlag	Booklet	min. 76 mm (3") x 100 mm (3 15/16") – max. 176 mm (6 15/16") x 250 mm (9 27/32")	
	Sattelschluss	min. 76 mm (3") x 100 mm (3 15/16") – max. 176 mm (6 15/16") x 250 mm (9 27/32")	
	Spitzschluss	min. 76 mm (3") x 100 mm (3 15/16") – max. 162 mm (6 3/8") x 229 mm (9 1/32")	
Formathöhe	Briefumschläge mit offener Schlussklappe	min. 100 mm (3 15/16") – max. 375 mm (15 3/4")	
Formatbereich Versandtasche	Seitenschluss rechts	min. 100 mm (3 15/16") x 90 mm (3 17/32") – max. 324 mm (12 3/4") x 229 mm (9 1/32") ²	
	Mittelschluss	min. 100 mm (3 15/16") x 90 mm (3 17/32") – max. 324 mm (12 3/4") x 229 mm (9 1/32")	
	Seitenschluss links	min. 100 mm (3 15/16") x 90 mm (3 17/32") – max. 229 mm (9 1/32") x 162 mm (6 3/8")	
Zuschnittmaße	Gesamtlänge	min. 170 mm (6 11/16") – max. 390 mm (15 11/32")	
	Gesamtbreite	min. 128 mm (5 1/32") – max. 474 mm (18 21/32")	
Fenstermaterial-abmessungen	Fenstermaterialrolle	Durchmesser	max. 500 mm (20")
		Breite	min. 45 mm (1 25/32") – max. 230 mm (9 1/16")
	Wickelhülse	Innendurchmesser	70 – 77 mm (2 3/4" – 3 1/32")
	Abschnittlänge	min. 36 mm (1 13/32") – max. 176 mm (6 15/16")	
Silikonpapier-abmessungen	Silikonpapierrolle	Durchmesser	max. 500 mm (20")
		Breite	min. 90 mm (3 17/32") – max. 250 mm (9 27/32")
	Wickelhülse	Innendurchmesser	70 – 77 mm (2 3/4" – 3 1/32")
	Schutzstreifen	Abschnittlänge	min. 12 mm (15/32") – max. 32 mm (1 1/4")
Drucklänge/Zuschnitt	bei vollem Klischeezylinder	max. 390 mm (15 11/16")	
	mit Einhängesystem	max. 370 mm (14 9/16")	
Druckbreite/Zuschnitt	Innen- und Außendruck	max. 560 mm (22 1/16")	
Abmessungen und Gewicht	Länge	8.470 mm (27,8 ft)	
	Breite	3.100 mm (10,2 ft)	
	Höhe	2.150 mm (7,1 ft)	
	Nettogewicht	7.500 kg (16.535 lb)	
Druckluftverbrauch	6 bar	mit Flexo- druckwerken ohne Flexo- druckwerke	max. 48 m ³ /h max. 17 m ³ /h
Vakuumbedarf	0,6 bar		max. 890 m ³ /h
Blasluftbedarf	0,8 bar		max. 140 m ³ /h
Anschlusswerte (50 Hz)	Basismaschine		max. 42,5 kVA
	Materialabsaugung		max. 7,5 kVA
	Pumpenausrüstung		max. 42 kVA
	Heißeim-Haftklebestation		max. 6,25 kVA
Lärmemission	Angaben nach EN 13023		86,5 dB (A)

¹ Komplettschnitt ab 80 g/m² (21 lb) und einer Materialstärke von 0,085 mm (0,0033")

² max. 250 mm (9 27/32") x 176 mm (6 15/16"), siehe Seite 9

Alle angegebenen Leistungswerte beziehen sich auf die Produktion eines definierten Referenzproduktes unter bestimmten Bedingungen, die eine mögliche Praxisanwendung widerspiegeln. Die in der Produktionspraxis erzielbaren Leistungswerte sind abhängig von einer Vielzahl von Parametern, auf die W+D keinen Einfluss hat. Dazu zählen unter anderem die Beschaffenheit der verarbeiteten Rohmaterialien, die Zuschnittform, Luftfeuchtigkeit und die Umgebungstemperatur. W+D behält sich Konstruktionsänderungen und Änderungen der Leistungsangaben vor.



W+D Standorte

Winkler+Dünnebier GmbH
Sohler Weg 65
56564 Neuwied · Deutschland
t. +49 2631 840
info@w-d.de

POEM PreOwnedEnvelopeMachines GmbH
Sohler Weg 70
56564 Neuwied · Deutschland
t. +49 2631 345386
info.poem@w-d.de · w-d-poem.de

Winkler+Dünnebier GmbH
Standort Bad Oeynhausen
Valdorfer Straße 3
32545 Bad Oeynhausen · Deutschland
t. +49 5731 7440
info.ins@w-d.de

W+D North America Inc.
11300 West 80th Street
Lenexa, KS 66214 · USA
t. +1 913 4929880
info@wdnorthamerica.com

W+D Asia Pacific Sdn. Bhd
(Co No: 762144A)
No: 860, 8th Floor, Block A2
Leisure Commerce Square
No: 9, Jalan PJS 8/9, 46150 Petaling Jaya
Selangor · Malaysia
t. +60 3 78654883
info@w-d.com.my

Unsere Marken

