

# New servo W+D 202 RE

Ein Höchstmaß an Produktivität und  
Automation

1.750 Stück/Min.

**W+D**

# Die perfekte Kombination aus Geschwindigkeit und Produktivität

Die neue **W+D 202 RE** ist komplett servo angetrieben. Dies ermöglicht die Einstellungen jeder einzelnen Station bei laufender Maschine, wodurch der Makulaturanfall während des Anfahrens signifikant reduziert werden kann. Individuelle Einstellungen können für Wiederholaufträge aus dem Auftragspeicher abgerufen und die Antriebe (Werkzeuge) automatisch vorpositioniert werden, was die Zeit für den Auftragswechsel bis auf die Hälfte reduzieren kann. Zusammen mit der Leistungssteigerung auf 1.750 Briefumschläge pro Minute macht dies die **W+D 202 RE** zur produktivsten Briefumschlagmaschine mit den kürzesten Umrüstzeiten.

In Kombination mit der Flexodruckmaschine W+D 201 können sowohl hohe Auflagen von Standardkuverts für Transaktionspost als auch hochwertig bedruckte Kuverts für Direktmailings kostengünstig produziert werden. Eine weitere Option für die **W+D 202 RE** ist das automatische Verpacken der Umschläge am Ende der Linie, was die Produktivität dieser Maschine weiter erhöht und die Personalkosten reduziert.

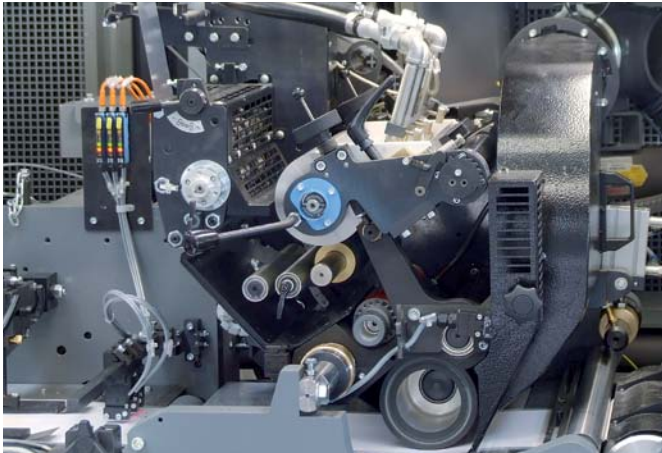


## Leistungsmerkmale

- / Bis zu 1.750 BU/Min
- / Individuelle Servoantriebe an den einzelnen Stationen
- / Feineinstellungen während des Maschinenlaufes
- / Neues Bedienpanel mit übersichtlicher Darstellung der wichtigsten Produktionsdaten und Einstellungen
- / Reduzierter Vakuumverbrauch
- / Briefumschläge im Booklet- oder Kuvertierschnitt
- / Schlussklappe mit Nass-, Selbst- oder Haftklebegummierung
- / Einzel- und Mehrfachfenster
- / Innen- und außenliegende Seitenklappen

## Vorteile

- / Hohe Produktivität – geringe Stückkosten
- / Kurze Umrüst- und Einrichtzeit
- / Geringer Makulaturanfall
- / Geringer Wartungsaufwand
- / Einfache Maschinenbedienung
- / Anschluss an die W+D Ferndiagnose



Fenstermaterialeinklebestation



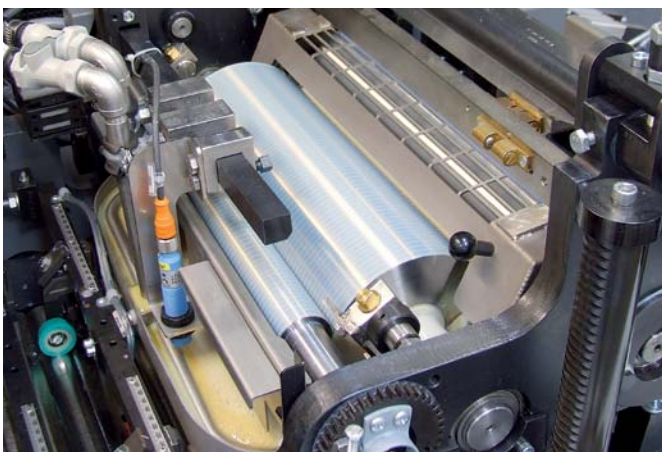
Touch-Screen für Kontrolle und Eingabe

### Basisausstattung

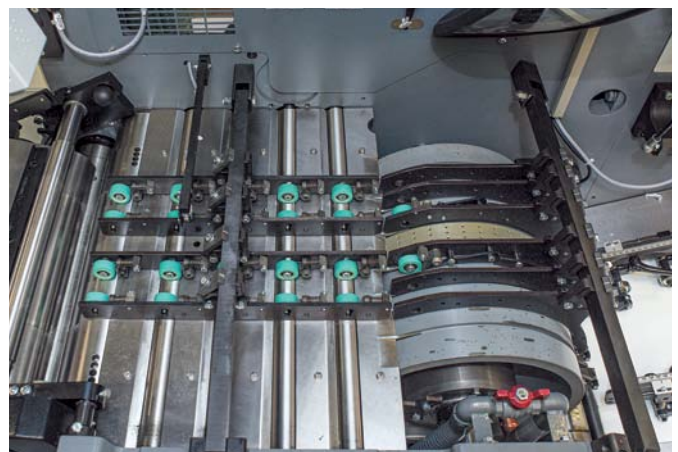
- / W+D 191 N: Automatischer Papierrollenwechsler mit Bahnbrecher
- / W+D 190: Automatischer Rollenwechsler für das Fenstermaterial
- / HMI-Bedienpanel
- / MasterCut®-Massivmesser für alle Schneidstationen
- / Düsenbeleimung für Seitenklappen
- / Fensterausschneide- und Fenstermaterialeinklebestation
- / Verschlussklappengummierstation für Nassklebegummierung
- / Schwenkantrieb für Schneidbrücke
- / Luftpolsterwagen für Rollenwechsel
- / Lärmschutz-Vollverkleidung

### Optionale Module

- / W+D 201: Inline-Flexodrucksystem mit Zentralzylinder oder Einzelzylinder für bis zu max. 8 Farben Außendruck sowie eine Farbe Innendruck
- / Verpackungsmodul zum vollautomatischen Einschachteln der Briefumschläge
- / Easy-Cut®-Magnetzylindertechnologie
- / Heißleim-Haftklebestation
- / Leistungspaket zur Erhöhung der Produktionsgeschwindigkeit auf bis 1.750 Briefumschläge/Minute
- / Anbauteile zur Herstellung von Briefumschlägen mit Selbstklebegummierung
- / Integrierte Registerkontrolle zur Verarbeitung vorbedruckter Papierrollen



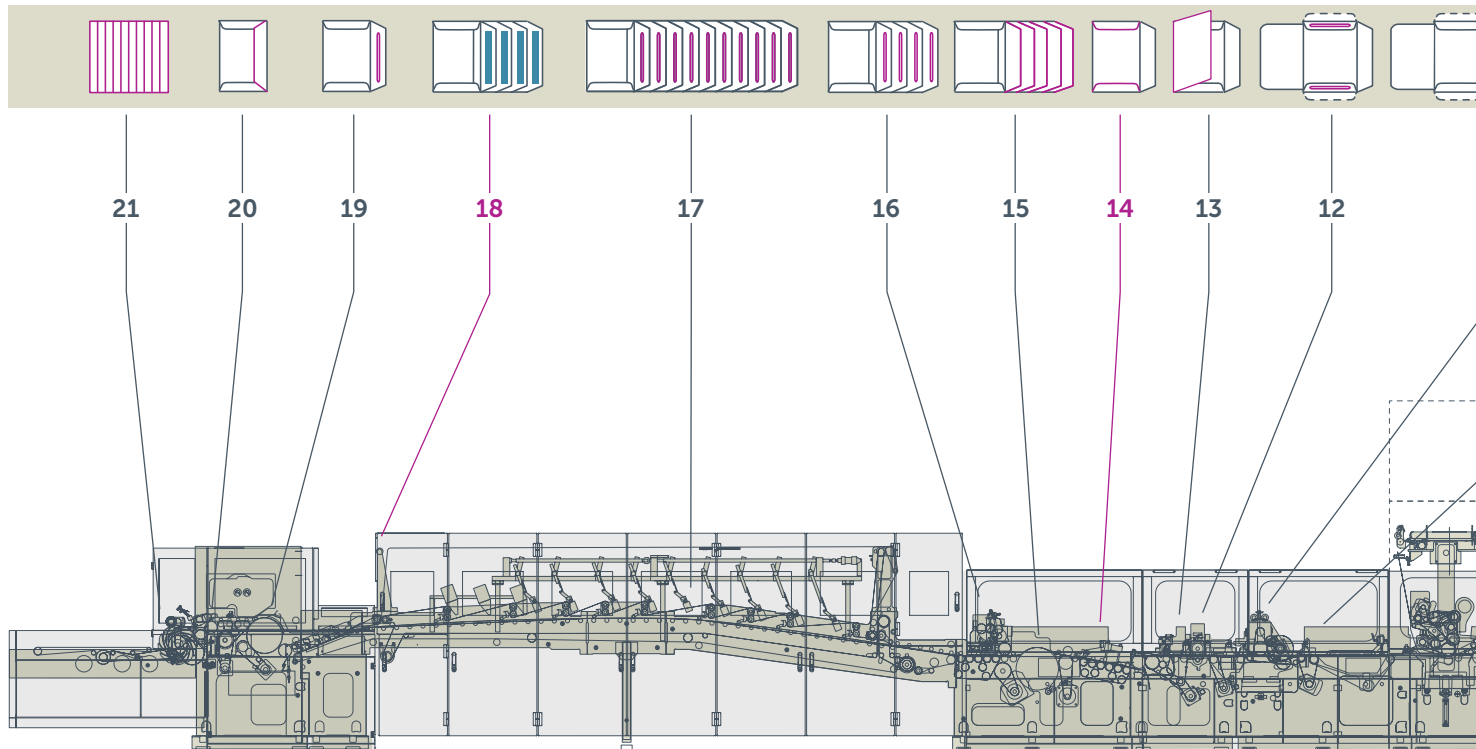
Verschlussklappengummierstation



Prozessoptimierte Schlussfaltstation

## Anlagenlayout

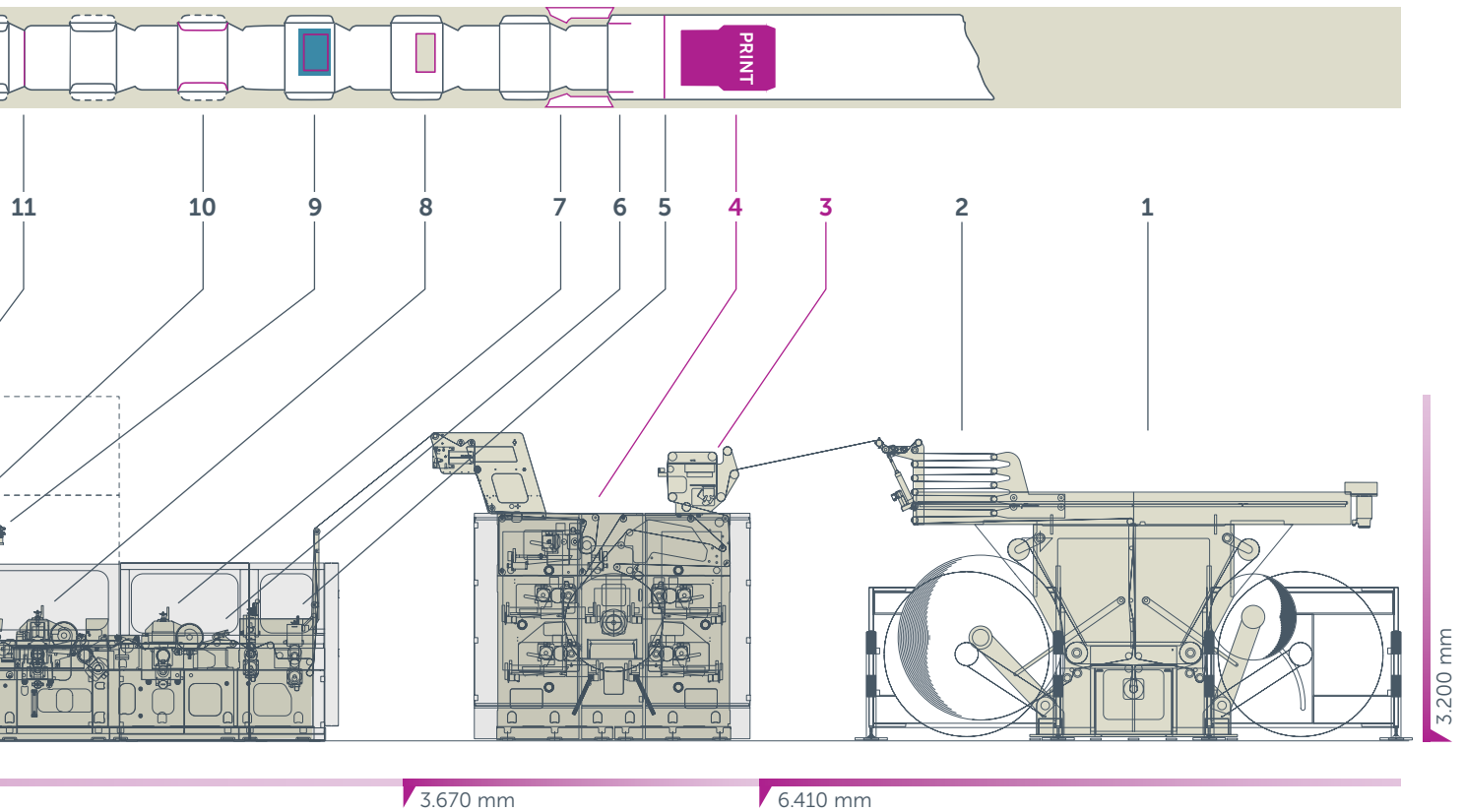
- 1 Rollenwechsler **W+D 191 N**
- 2 Materialbahnspeicher
- 3 Bahnlaufregelgerät
- 4 Flexodruckmaschine **W+D 201**
- 5 Quervorbruchstation
- 6 Längsvorbruchstation
- 7 Formschneidstation (Rotationsschnitt)
- 8 Fensterausschneidstation
- 9 Fenstermaterialeinklebestation
- 10 Faltstation für innenliegende Seitenklappen
- 11 Trennschneidstation
- 12 Seitenklappengummierstation



17.184 mm

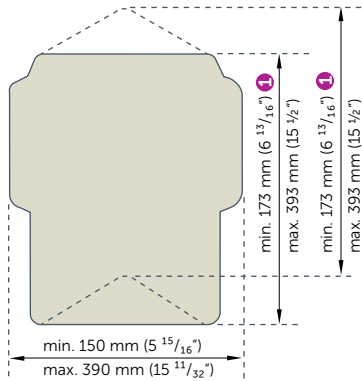
27.264 mm

- 13 Bodenklappenfaltstation
  - 14 Faltstation für außenliegende Seitenklappen
  - 15 Staffelstation
  - 16 Verschlussklappengummierstation
  - 17 Infrarot-Schlussklappentrocknung
  - 18 Heißleim-Haftklebestation
  - 19 Regulierstation
  - 20 Verschlussklappenfaltstation
  - 21 Ablage mit Zählwerk
- optionale Maschinenmodule

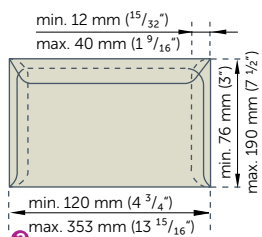


## Abmessungen und Formate

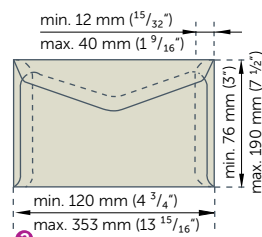
### Zuschnittform



### Endformat

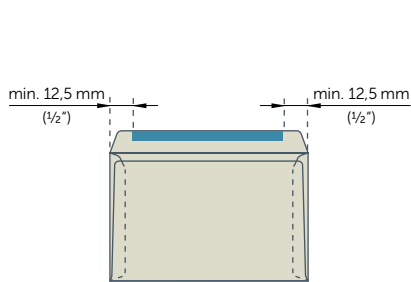


Booklet

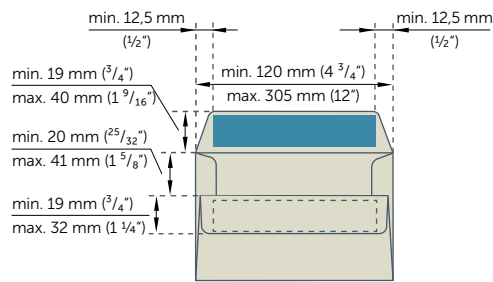


Kuvertierschnitt

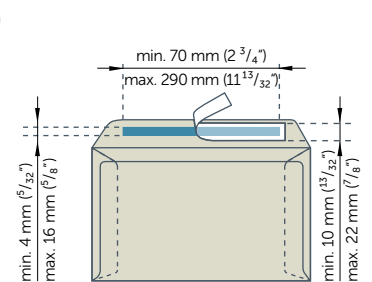
### Verschlussklappengummierung



Nassklebegummierung

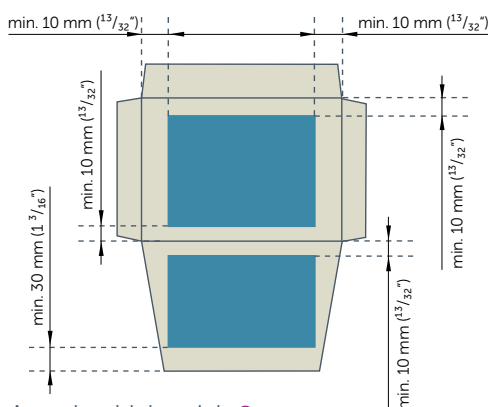


Selbstklebegummierung

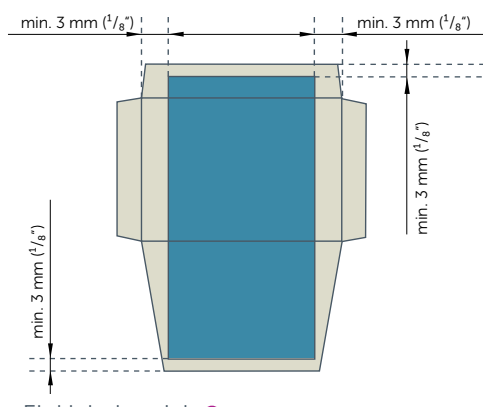


Heißleim-Haftklebegummierung

### Befensterungsbereich



Ausschneidebereich ③



Einklebbereich ④

- ① Bei Zuschnitt mit Fenster min. 188,5 mm (7 7/16")
- ② Maximale Formatbreite in Abhängigkeit zur Breite der Seitenklappen
- ③ Maximale Breite der Fenster innerhalb des Ausschneidebereichs 226 mm (8 7/8")
- ④ Maximale Abschnittbreite des Fenstermaterials 280 mm (11 1/32") innerhalb des Einklebbereichs

Alle verbindlichen Angaben zum Formatbereich sind in dem jeweils zur Maschinentype verfügbaren Leistungsblatt enthalten.

## Technische Spezifikationen

Typ		RE	
Maximale Leistung Briefumschläge pro Minute	Nassklebegummierung	< 80 g/m <sup>2</sup> (< 22 lb) 1.000 Stück; ≥ 80 g/m <sup>2</sup> (≥ 22 lb) 1.600 Stück <sup>1</sup> 1.750 Stück <sup>2</sup>	
	Heißleim-Haftklebegummierung	< 80 g/m <sup>2</sup> (< 22 lb) 1.000 Stück; ≥ 80 g/m <sup>2</sup> (≥ 22 lb) 1.300 Stück	
	Selbstklebegummierung	1.000 Stück	
Papiergewicht	Standard	60 – 120 g/m <sup>2</sup> (16 – 32 lb)	
Formatbereich		min. 76 mm (3") x 120 mm (4 23/32") – max. 190 mm (7 1/2") x 353 mm (13 15/16")	
Formathöhe	bei offener Schlussklappe	min. 100 mm (3 15/16") – max. 240 mm (9 7/16")	
Papierrolle	Durchmesser	max. 1.530 mm (60 1/4")	
	Breite	max. 390 mm (15 11/32")	
	Wickelhülse Innendurchmesser	min. 127 mm (5") oder 152,4 mm (6")	
Zuschnittmaße	Gesamtlänge	<sup>3</sup> min. 173 mm (6 13/16") – max. 393 mm (15 1/2")	
	Gesamtbreite	min. 150 mm (5 15/16") – max. 390 mm (15 3/8")	
Fenstermaterialabmessungen	Fenstermaterialrolle	Durchmesser	max. 500 mm (20")
		Breite	min. 45 mm (1 25/32") – max. 280 mm (11 1/32")
	Wickelhülse Innendurchmesser	70 – 77 mm (2 3/4" – 3 1/32")	
	Abschnittlänge	min. 36 mm (1 13/32") – max. 178 mm (7")	
Silikonpapierabmessungen	Silikonpapierrolle	Durchmesser	max. 500 mm (20")
		Breite	min. 80 mm (3 5/32") – max. 305 mm (12")
	Wickelhülse Innendurchmesser	70 – 77 mm (2 3/4" – 3 1/32")	
	Schutzstreifen Abschnittlänge	min. 10 mm (13/32") – max. 22 mm (7/8")	
Drucklänge/Bahn	W+D 201 optional	Die Papierbahn kann im Bereich der max. Druckbreite ganzflächig oder partiell bedruckt werden.	
Druckbreite/Bahn	W+D 201 optional	max. 380 mm (14 31/32")	
Abmessung und Gewicht	Länge	27.264 mm (85,4 ft) <sup>4</sup>	
	Breite	3.800 mm (12,5 ft)	
	Höhe	2.800 mm (9 ft)	
	Nettogewicht	mit Schaltschrank ca. 28.000 kg (61.729 lb)	
Druckluftverbrauch	6 bar	ca. 17 m <sup>3</sup> /h	
Vakuumbedarf	0,6 bar	ca. 1.000 m <sup>3</sup> /h	
Blasluftbedarf	0,8 bar	ca. 100 m <sup>3</sup> /h	
Anschlusswerte (50 Hz)	Basismaschine	118 kVA	
	Materialabsaugung	7,5 kVA	
	Pumpenausrüstung	35 kVA	
Lärmemission	Angaben nach EN 13023	89,6 dB (A)	

<sup>1</sup> max. 450 m/Minute (1.475 ft/Minute)

<sup>2</sup> Mit optionalem Leistungspaket

<sup>3</sup> Bei Zuschnitt mit Fenster min. 188,5 mm (7 7/16")

<sup>4</sup> Wie im Anlagenlayout S. 4/5 abgebildet

Alle angegebenen Leistungswerte beziehen sich auf die Produktion eines definierten Referenzproduktes unter bestimmten Bedingungen, die eine mögliche Praxisanwendung widerspiegeln. Die in der Produktionspraxis erzielbaren Leistungswerte sind abhängig von einer Vielzahl von Parametern, auf die W+D keinen Einfluss hat. Dazu zählen unter anderem die Beschaffenheit der verarbeiteten Rohmaterialien, die Zuschnittform, Luftfeuchtigkeit und die Umgebungstemperatur. W+D behält sich Konstruktionsänderungen und Änderungen der Leistungsangaben vor.



## W+D Standorte

**Winkler+Dünnebier GmbH**  
Sohler Weg 65  
56564 Neuwied · Deutschland  
t. +49 2631 840  
info@w-d.de

**POEM PreOwnedEnvelopeMachines GmbH**  
Sohler Weg 70  
56564 Neuwied · Deutschland  
t. +49 2631 345386  
info.poem@w-d.de · w-d-poem.de

**Winkler+Dünnebier GmbH**  
Standort Bad Oeynhausen  
Valdorfer Straße 3  
32545 Bad Oeynhausen · Deutschland  
t. +49 5731 7440  
info.ins@w-d.de

**W+D North America Inc.**  
11300 West 80<sup>th</sup> Street  
Lenexa, KS 66214 · USA  
t. +1 913 4929880  
info@wdnorthamerica.com

**W+D Asia Pacific Sdn. Bhd**  
(Co No: 762144A)  
No: 860, 8th Floor, Block A2  
Leisure Commerce Square  
No: 9, Jalan PJS 8/9, 46150 Petaling Jaya  
Selangor · Malaysia  
t. +60 3 78654883  
info@w-d.com.my

## Unsere Marken

